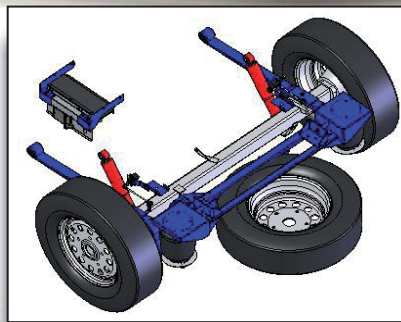




# ***Ford Transit***

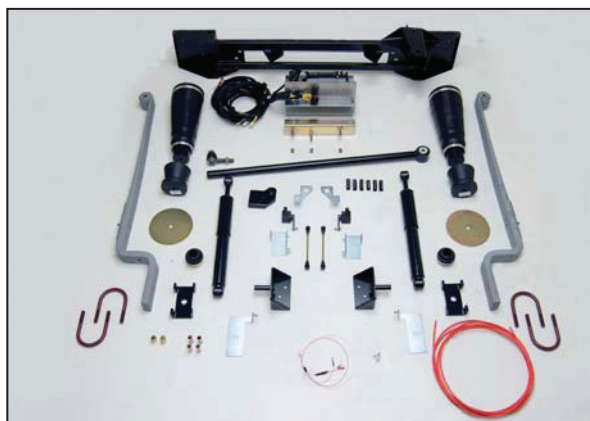
***с приводом на передние колеса,  
выпускаемый с 2006 г.***



***с пневмоподвеской VB-FullAir 2C***

## Ford Transit FWD с пневмоподвеской VB-FullAir 2-Corner

Ford Transit теперь доступен с системой пневматической подвески задней оси. Ford Transit удовлетворяет всем требованиям для установки систем пневматической подвески, и наши комплекты VB-FullAir 2C доступны для новых и подержанных транспортных средств. Эта новая пневматическая подвеска задней оси, произведенная VB-Airsuspension, возможна как дополнительная опция от дилеров VB-Airsuspension.



### Требования рынка

Ford Transit используется для широкого спектра нужд рынка, где пневматическая подвеска крайне необходима. Например: пассажирский транспорт, перевозка людей с ограниченными возможностями, спасательные транспортные средства, автодома, автоэвакуаторы и перевозка грузов, чувствительных к вибрациям. Для этих и ряда других нужд, в том числе индивидуальных, наш комплект VB-FullAir 2C - правильное решение.

### Система VB-FullAir 2C

VB-FullAir 2C, полностью пневматическая подвеска задней оси, имеет в своем составе электронный модуль под названием VB-ASCU (Блок управления пневмоподвеской), который автоматически контролирует и регулирует высоту транспортного средства. Этот постоянный мониторинг и регулировка уровня (независимо от загрузки, продольного и бокового смещения и независимо относительно центра тяжести), автоматически способствует безопасному поведению транспортного средства на дороге и лучшему комфорту. Возможна



максимальная загрузка транспортного средства.

### Изменение высоты

Высота автомобиля может быть изменена вручную, когда автомобиль стоит на месте, поэтому понижение высоты кузова / грузовой платформы является одной из стандартных возможностей системы.

### Программное обеспечение

Электронная часть пневматической подвески задней оси совместима с основной электрической системой автомобиля. Различные варианты программного обеспечения создают возможности адаптации пневматической подвески VB-FullAir 2C к конкретной специфике использования транспортного средства

### Преимущества VB-FullAir 2C:

- Улучшенный комфорт подвески
- Постоянный дорожный просвет
- Улучшенная управляемость и стабильность
- Повышенная защита уязвимых / чувствительных товаров
- Больше комфорт для пассажиров
- Удобство загрузки / выгрузки
- Меньше износ шин / тормозов
- Экологичность, меньший выброс CO2

### Поддержка и обслуживание

Обслуживание пневматической подвески для Ford Transit производится дилерами VB-Airsuspension.

Данные VB-Airsuspension:* Ford Transit с колесами 16"	VB-FullAir 2C
Стандартная высота (без груза)	555 mm
Высота с установленной VB-FullAir 2C	555 mm
Максимальная высота (0-5 км/ч)	+ 45 mm
Минимальная высота (0-5 км/ч)	- 80 mm

\* Данные приведены для автомобиля в исполнении шасси с кабиной. Замеры производились на уровне задней оси.

